

ZAMĚŘENÍ

TEXTILNÍ ROLETKY COLLETE PLUS, XL, DEN A NOC

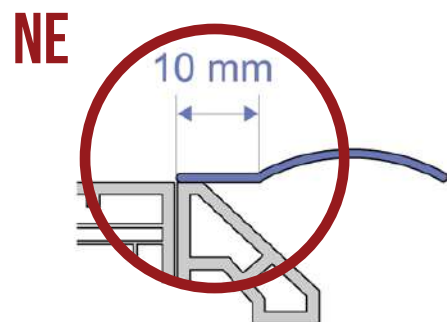
OVLÁDÁNÍ MANUÁLNĚ 

OBSAH:

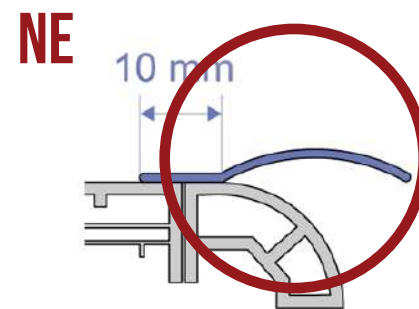
ZÁKLADNÍ DEFINICE TEXTILNÍ ROLETKY A ZPŮSOBU MONTÁŽE	3 - 4
ZAMĚŘENÍ - POUŽITÍ PŘÍPRAVKU	5 - 9
DEFINICE VÝROBNÍ ŠÍŘKY A VÝROBNÍ VÝŠKY	10
ZADÁNÍ DO VÝROBY	11
URČENÍ A DOPORUČENÍ PRO POZICI OVLÁDÁNÍ	12



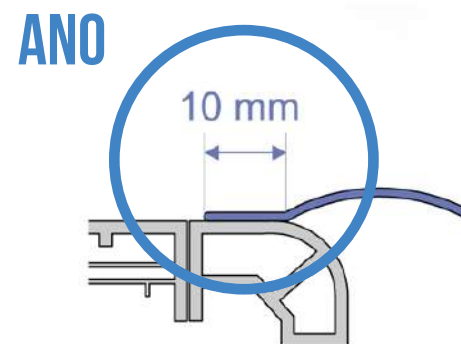
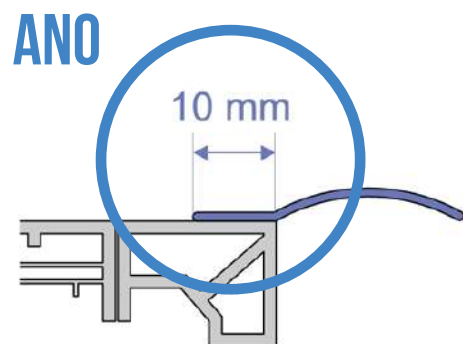
TEXTILNÍ ROLETKA COLLETE PLUS XL, JE URČENA PRO INVAZIVNÍ MONTÁŽ NA KŘÍDLO OKNA. KRYCÍ LIŠTY LÁTKY SE LEPÍ NA ZASKLÍVACÍ LIŠTY.



KRYCÍ LIŠTA NEBUDE DRŽET



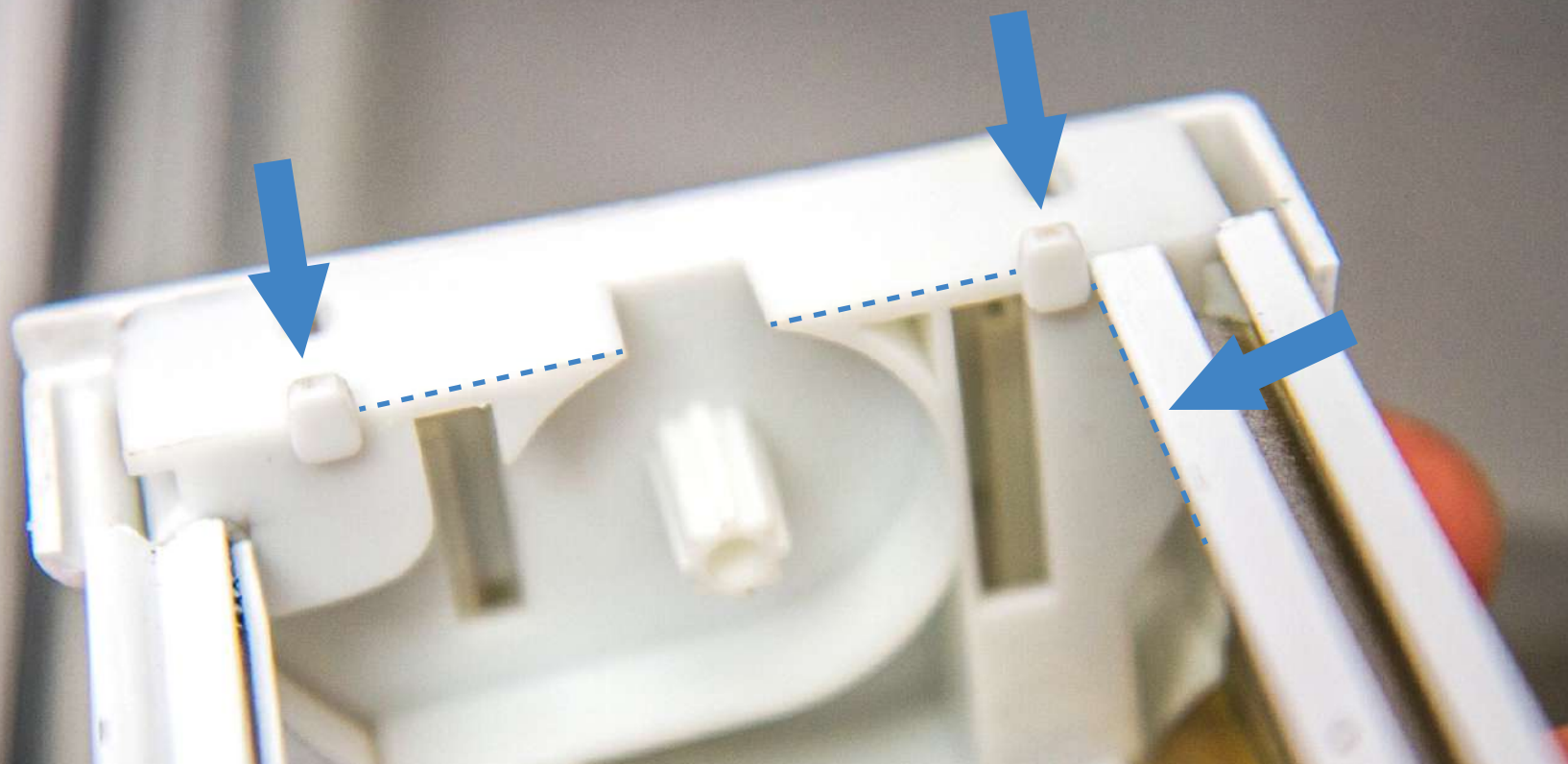
LÁTKA BUDE DRHNOUT
O ZASKLÍVACÍ LIŠTU



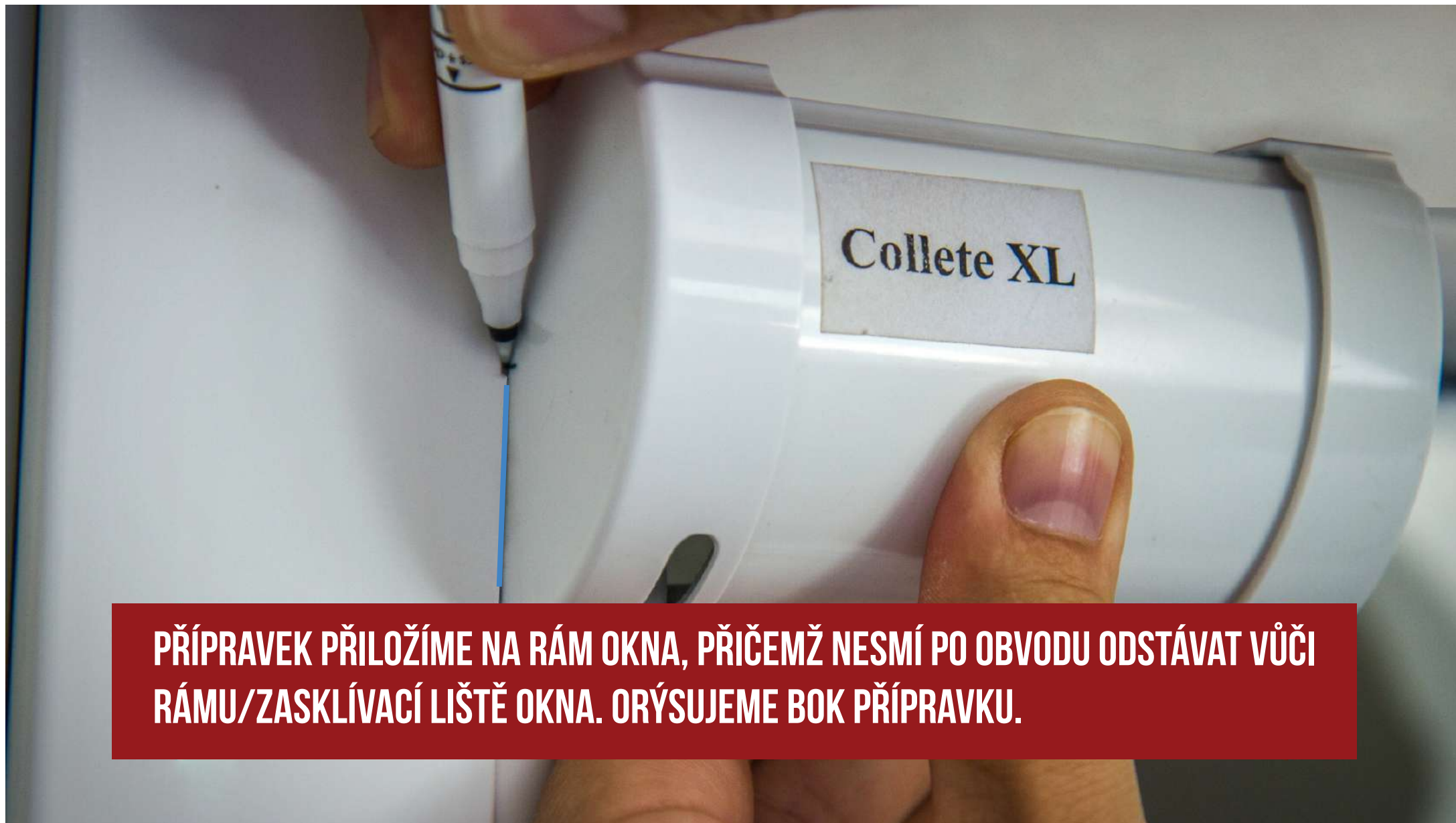
**KRYCÍ LIŠTU NENÍ MOŽNÉ NALEPIT NA ŠIKMOU A PŘÍLIŠ ZAKULACENOU ZASKLÍVACÍ LIŠTU.
JE POTŘEBA MINIMÁLNÍ ROVNÁ PLOCHA 10MM.**



ZAMĚŘENÍ ROLETKY SE PROVÁDÍ POMOCÍ ZAMĚŘOVACÍHO PŘÍPRAVKU.



POZOR! PŘÍPRAVEK JE TŘEBA OPŘÍT VÝSTUPKY VYZNAČENÉ NA OBRÁZKU O ZASKLÍVACÍ LIŠTY. PŘÍPRAVEK NESMÍ PO OBVODU ODSTÁVAT VŮČI RÁMU / ZASKLÍVACÍ LIŠTĚ OKNA.

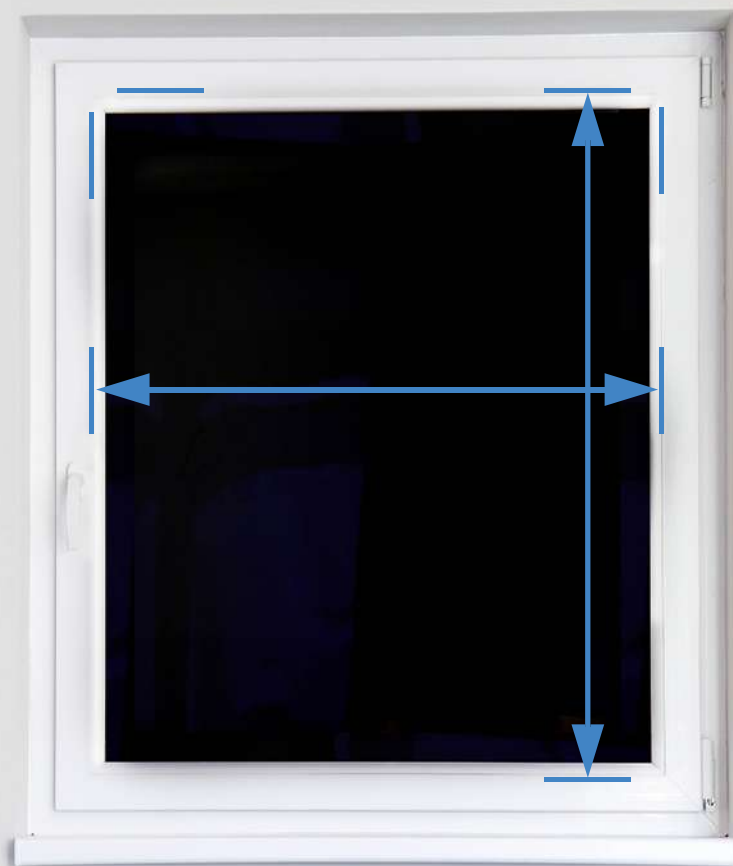


PŘÍPRAVEK PŘILOŽÍME NA RÁM OKNA, PŘIČEMŽ NESMÍ PO OBVODU ODSTÁVAT VŮČI RÁMU/ZASKLÍVACÍ LIŠTĚ OKNA. ORÝSUJEME BOK PŘÍPRAVKU.





RYSKY VYZNAČÍME NA OBOU STRANÁCH OKNA. PODLE NAZNAČENÝCH RYSEK PROVEDEME ZAMĚŘENÍ.

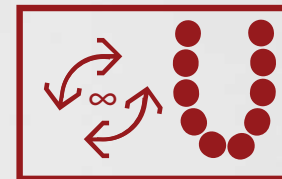
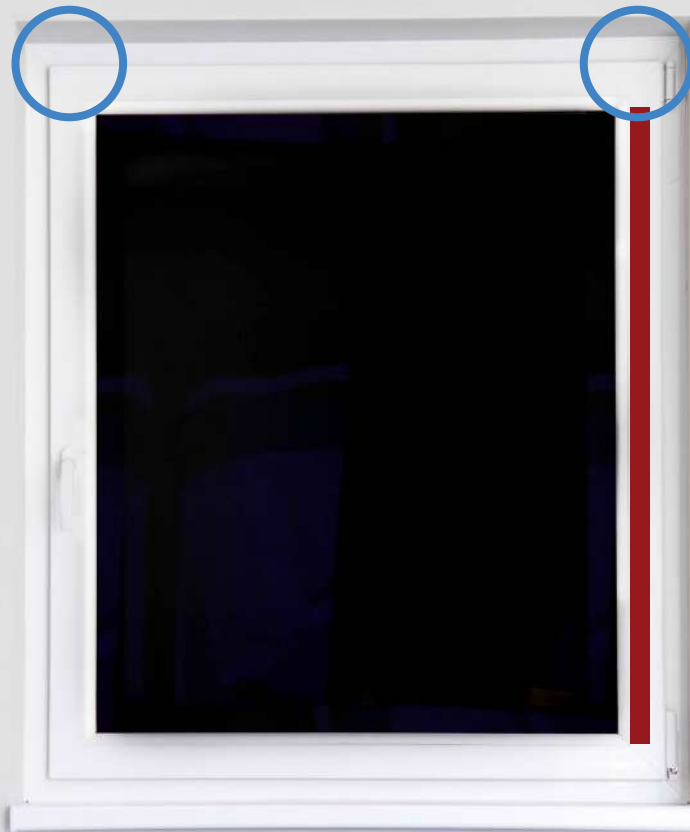


VÝROBNÍ ŠÍŘKA = VZDÁLENOST MEZI RYSKAMI.

VÝROBNÍ VÝŠKA = VZDÁLENOST MEZI HORNÍ RYSKOU A KRAJEM ZASKLÍVACÍ LIŠTY.

LEVÁ STRANA

PRAVÁ STRANA



POZICI OVLÁDÁNÍ ZADÁVÁME PŘI OBJEDNÁNÍ VŽDY Z POHLEDU INTERIÉRU. ŘETÍZKOVÉ OVLÁDÁNÍ DOPORUČUJEME NA OPAČNÉ STRANĚ, NEŽ JE KLIKA.

JEDNODUŠE A RYCHLE